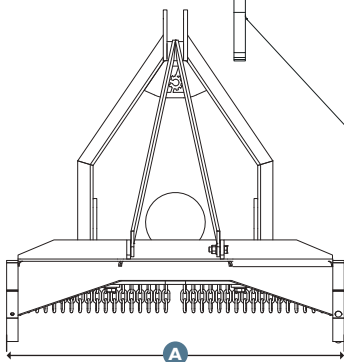
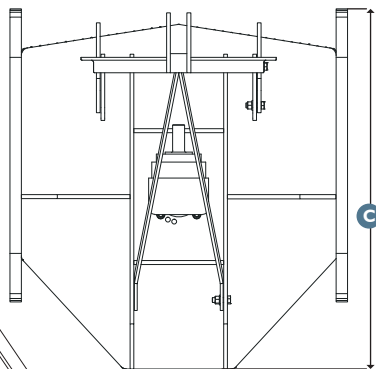
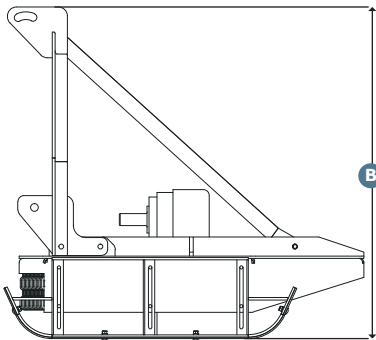


CHASKI ROTATIVA

1100 - 1500 - 1800

DESCRIPCIÓN

- Acople integral.
- Para toma de fuerza de 540 r.p.m.
- Embrague deslizante.
- Giro de cuchillas a 750 r.p.m.
- Cuchillas templadas helicoides tipo succión.
- Escudo protector delantero de cadenas.
- Altura ajustable mediante patines con zapatas anti-desgaste, reemplazables.
- Altura de corte: mínimo 4cms.



	1100	1500	1800
A	1250 mm	1650 mm	1977 mm
B	1100 mm	1100 mm	1100 mm
C	1250 mm	1650 mm	1960 mm

	1100	1500	1800
Ancho total	1.25 mt.	1.65 mt.	1.98 mt.
Ancho Corte	1.10 mt.	1.50 mt.	1.80 mt.
Caja Multiplicadora	1	1	1
Cuchillas	2	2	2
Transmisión	Simple	Simple	Simple
Posición de corte	Central	Central	2 posiciones

CHASKI SE RESERVA EL DERECHO A HACER CAMBIOS O MODIFICACIONES A LOS EQUIPOS SIN PREVIO AVISO - FOTOS REFERENCIALES